

● ก่อนเริ่มติดตั้งต้องแน่ใจว่าได้อ่านคำแนะนำวิธีการติดตั้งอย่างละเอียดถี่ถ้วนแล้ว

วิธีใช้ : ใช้เป็นอุปกรณ์สำหรับงานเดินท่อร้อยสายไฟ ติดตั้งกับผนังกำแพง

คุณสมบัติ

1. กล่องพลาสติกนี้สามารถเชื่อมต่อกันได้ทั้งแนวตั้งและแนวนอน
2. ลดระยะห่างระหว่างตัวผลิตภัณฑ์
3. ผลิตภัณฑ์มีความสวยงาม เรียบเนียน
4. กล่องพลาสติกนี้สามารถเชื่อมต่อและถอดออกได้
5. กล่องพลาสติกนี้เหมาะสำหรับการติดตั้งแบบฝังเท่านั้น

ข้อควรระวัง

1. ควรติดตั้งกล่องพลาสติก ที่มีความลึกของผนังไม่น้อยกว่า 47 มม. กรณีต้องการติดตั้งกล่องพลาสติก 2 ด้านของผนัง ผนังต้องมีความหนาไม่ต่ำกว่า 95 มม.
2. ควรติดตั้งบนผนังที่เรียบ ไม่ขรุขระ การติดตั้งบนผนังที่ไม่เรียบอาจส่งผลต่อการใช้งาน
3. ควรพิจารณาขนาดของข้อต่อด้านข้างให้เหมาะสมกับขนาดรู
4. เมื่อติดตั้งกล่องพลาสติกแบบเชื่อมต่อ ควรเช็คจุดเชื่อมต่อให้เรียบร้อยก่อนใช้งาน
5. กรณีติดตั้งผิดด้าน ให้ใช้ไขควงปรับบริเวณจุดเชื่อมต่อ
6. ควรสวมถุงมือขณะทำการติดตั้ง

ข้อแนะนำการติดตั้ง

1. สำหรับท่อร้อยสายไฟใช้ขนาดเส้นผ่านศูนย์กลาง 20 มม. หรือ 25 มม. โดยให้พิจารณาตามความเหมาะสมของแต่ละยี่ห้อ
2. กรุณาตกแต่งผิวปูนให้เรียบเสมอกับผลิตภัณฑ์เพื่อลดระยะห่างระหว่างผลิตภัณฑ์

ตัวอย่างการติดตั้งกล่องพลาสติกร่วมกับตัวผลิตภัณฑ์

เตรียมผนังติดตั้งให้เรียบ ไม่ขรุขระ

ขนาดรูเจาะ (หน่วย: มม.)

เจาะผนังเพื่อติดตั้งกล่องพลาสติก ความลึกของผนังต้องไม่น้อยกว่า 47 มม. และเว้นพื้นที่สำหรับปรับระดับให้ผนังเสมอกับผิวด้านหน้าของกล่องพลาสติก

สามารถเจาะรูด้านหลัง โดยสอดปลายไขควงเข้าไปในช่องเปิด แล้วเอียงไปตามทิศทางของลูกศร เพื่อถอดช่องเปิดออก

คลายสกรูออกก่อนการติดตั้ง

WXG 1592

WXG 7115

1 ใส่ข้อต่อ

2 หมุนเกลียวให้แน่น

3 นำกล่องพลาสติกติดตั้งกับผนัง โดยเว้นพื้นที่สำหรับปรับผนังให้เรียบ แล้วต่อสายไฟเข้ากับอุปกรณ์

คำแนะนำ
ใช้ไขควงและค้อนเจาะรูก่อนติดตั้งท่อร้อยสายไฟ

หมายเหตุ:
ในขั้นตอนเจาะร้อยสายไฟ ควรใส่อุปกรณ์ป้องกันเศษกระเด็นเข้าตา

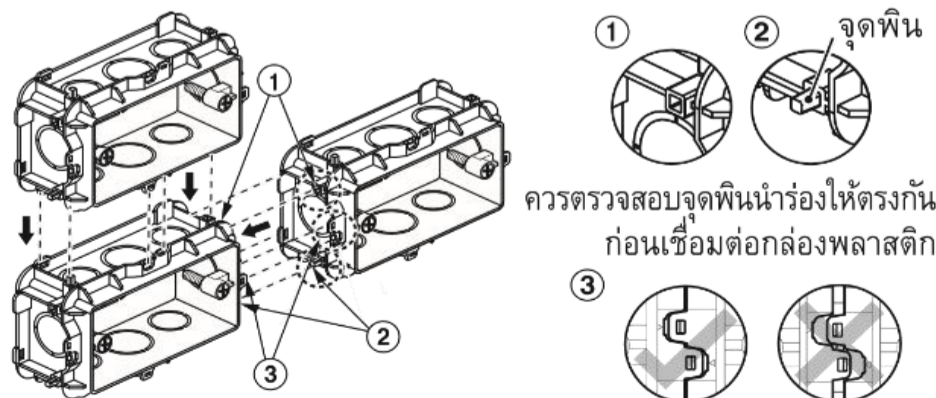
● เวลาขันมือขันสกรูอย่าขันให้แน่นเกินความจำเป็น เพราะจะทำให้กรอบเฟรมบิดเบี้ยวเสียรูปได้ ค่าแรงบิดของการขันสกรูที่เหมาะสม 0.2 - 0.4 นิวตันเมตร

● สกรูเกลียวมีลวดละเอียด 0.7 M4 แนะนำให้ใช้สกรูที่แนบมากับกล่องพลาสติก

* กรณีติดตั้งกล่องพลาสติกแบบเชื่อมต่อ : ควรเจาะผนังเพิ่มเติมให้มีขนาดรูเจาะตามจำนวนกล่องพลาสติกที่ต้องการเชื่อมต่อ

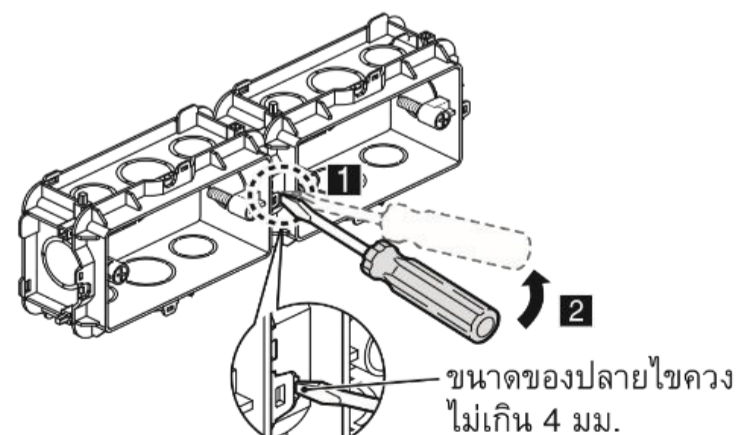
วิธีการเชื่อมต่อ

- กรณีติดตั้งกล่องพลาสติกแบบเชื่อมต่อ ให้นำกล่องพลาสติก 2 ตัวมาเชื่อมต่อกัน แล้วปฏิบัติตามขั้นตอนการติดตั้ง
- การประกอบใช้วิธีกดเข้าด้วยกันและทดสอบการเชื่อมต่อด้วยการดึง



หลังจากเชื่อมต่อกล่องพลาสติกเข้าด้วยกัน ควรตรวจสอบจุดเชื่อมต่อให้แน่ใจว่าประกอบแน่นสนิท

วิธีการถอด



- 1 สอดปลายไขควงเสียบที่จุดเชื่อมต่อ
- 2 กดปลายเล็กน้อย เพื่อถอดออกจากกัน

ข้อควรระวัง : ในขณะที่สอดไขควงเข้าไป ห้ามบิดไขควงหรือหมุน อาจทำให้กล่องพลาสติกเสียหายได้